



Новата серия SMD LED прожектори със сензор NYX LED са отлично решение за осветяване на пространства, където е нужна светлина само в присъствието на хора: пред входи на сгради, паркове и дворове, пред гаражи, край алеи и т.н. Прожекторите NYX LED са влаго и прахозащитени с IP65 и със сензор, който може да се завърта в желаната посока.

The new SMD LED floodlight series NYX LED are an excellent solution for illuminating areas where light is needed only when people pass: at entrances of buildings, yards and parks, in front of parking lots, by walk ways, etc. The floodlights NYX LED are waterproof I65 and have sensor that can be turned in the desired direction.



NYX LED 10W/B



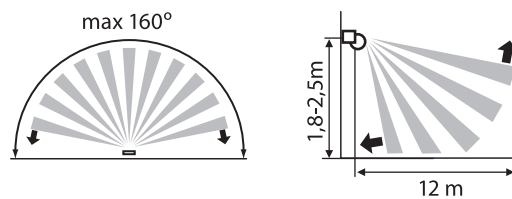
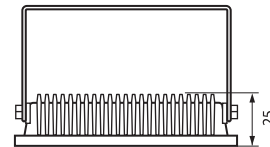
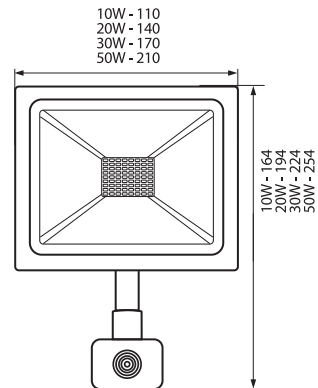
NYX LED 20W/B



NYX LED 30W/B



NYX LED 50W/B



- 230 V**
- 50/60Hz**
- IP 65**
- 25 000** [h]
- > 12500x**
- Ra ≥ 70**
- 120** [°]
-
-
- 0,5** [m]
-
- F**
- CE**

25 000h
IP 65
-90% energy
120°

Daylight 6400 K

Артикул	Мощност	Цветна +°	Цвят	Цвят -корпус	Лумени	Код заявка
Art	Watt	K	Color	Body color	Lm	Order code
NYX LED 10W/B	10	6400	DAYLIGHT	BLACK	800	VIV003973
NYX LED 20W/B	20	6400	DAYLIGHT	BLACK	1600	VIV003974
NYX LED 30W/B	30	6400	DAYLIGHT	BLACK	2400	VIV003975
NYX LED 50W/B	50	6400	DAYLIGHT	BLACK	4000	VIV003976

